

DİKDÖRTGEN KESİTLİ SIZDIRMAZ DEBİ REGLAJ DAMPERİ RECTANGULAR LOW LEAKAGE VOLUME CONTROL DAMPERS

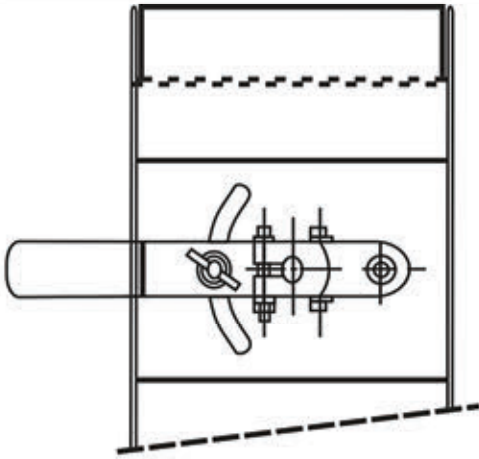
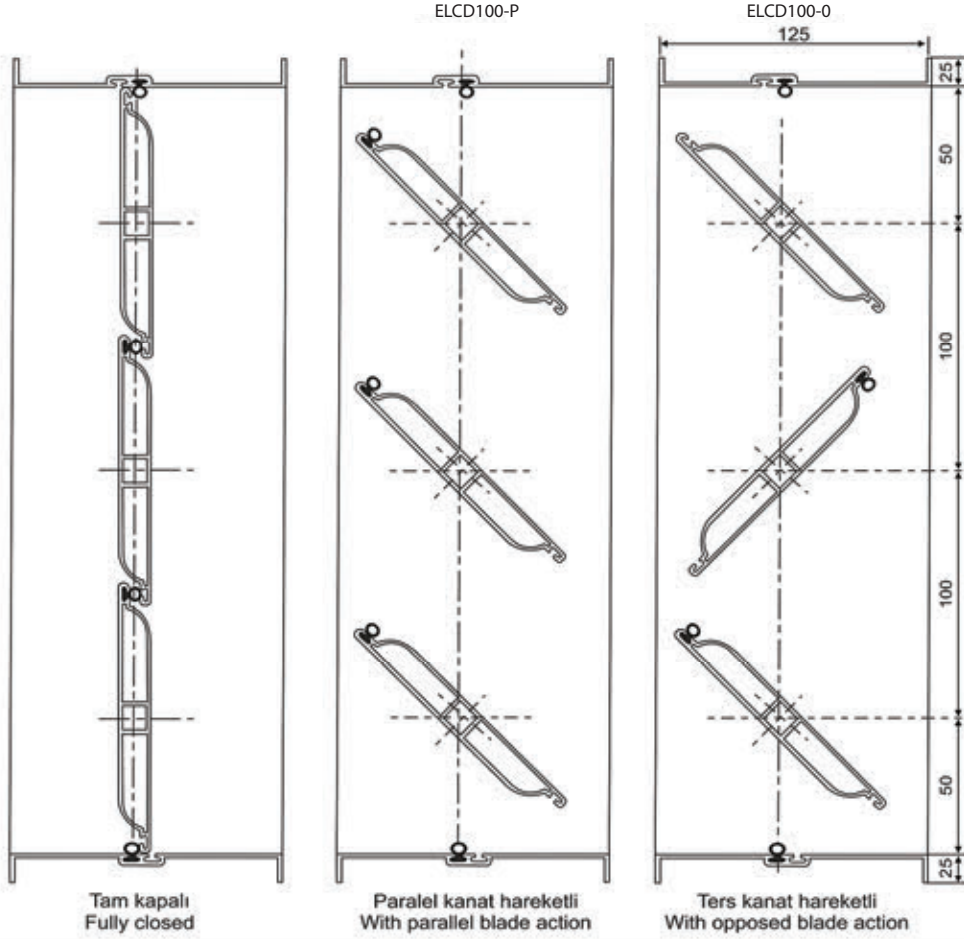


EJK

Egevent EJK modeli hava damperleri dikdörtgen ve kare kesitli kanatlarda hava akışını kesmek veya ayarlamak için kullanılırlar. EJK damperler standart konstrüksiyon olarak kanatları ters yöne hareketli olarak yapılırlar. Ancak müşteri talebi üzerine paralel hareketli olarak ta imalatı mümkündür. Kanatlar kasa 6033 kalite özel çekme alüminyum profilden yapılmaktadır. Kanat genişliği olarak 100mm'dir. Çift kalınlıklı kanatların tek ucunda sızdırmazlığı temin için özel kauçuk conta bulunmaktadır. Kanatlar kasanın yan duvarlarına sıfır tolerans ile monte edilirler. Ters yönlü kanat hareketli damperlerde hareket PVC'den mamul dişliler ile, paralel kanatlı PVC'den mamul manivela ve bunları bağlayan galvanizli sactan yapılmış bağlantı mekanizması ile gerçekleştirilir. Damperlerin tümü isteğe bağlı olarak servomotor kaideli, servomotorlu veya kilitleme tertibatlı kollu olarak imal edilirler. 1200mm genişlik ve yüksekliğe kadar tek parça, daha büyük ölçüler ise iki veya daha çok parçalı yapılırlar.

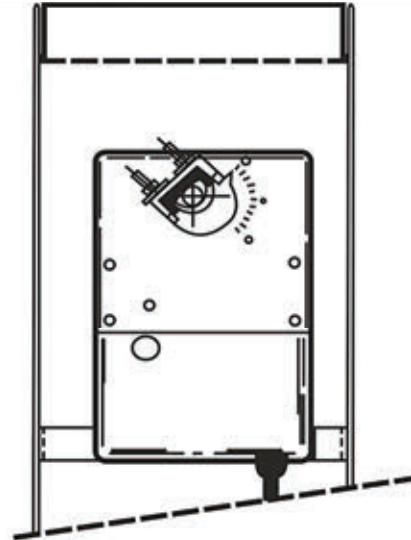
Egevent EJK model low-leakege air dampers are suitable for shutting off the air flow in air ducts with rectangular or square cross-sections. The standart construction is blade type. It is possible to manufacture the EJK dampers with parallel blades. The blades and the frame are manufactured from extruded 6033 quality aluminium profiles. The blade width is 100mm. The double thickness blades are equipped with rybber seals at on tip to ebable low leakage operation. The blades assembled having "zero" tolerance with the sidewalls. Opposed blade action is realised with the help of gears and parallel operation is performed with the use cantilever arms made of PVC which are connected to each other by a machanism arm made of galvanized steel. All of dampers are produced either with damper actuators or with actuator bases or with a manual locking quadrant. They are produced as single plece units up to 1200mm width and/or height. Larger dampers are produced in two or more pieces depending upon the size.

ÖLÇÜLER / DIMENSIONS



K

Manuel kol ve kilitleme mekanizmalı
With manual arm & locking quadrant

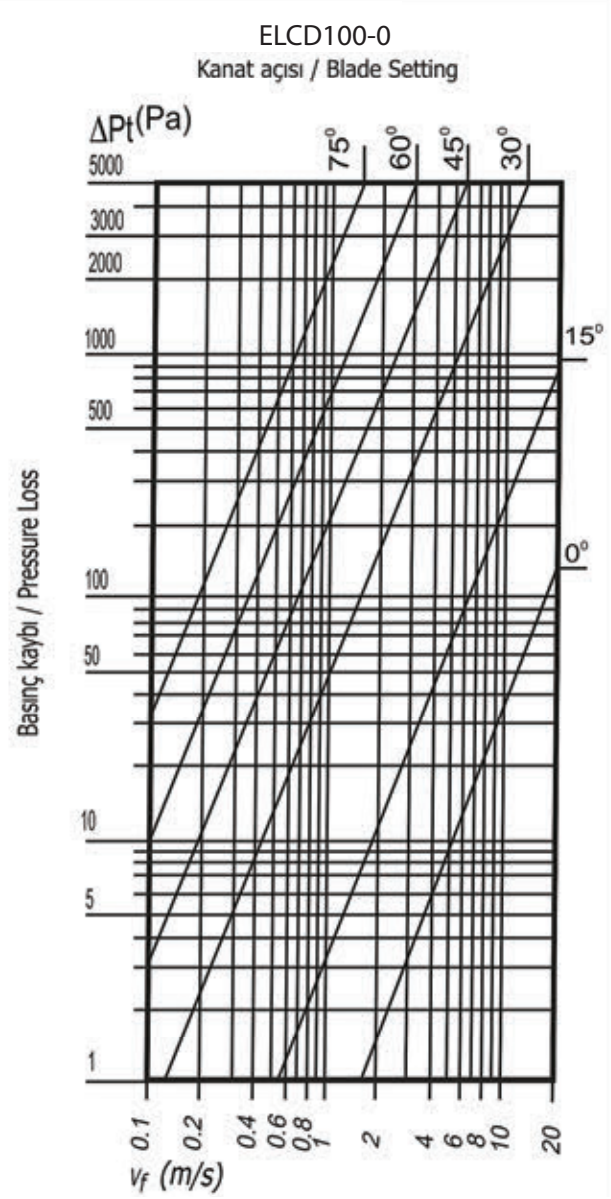
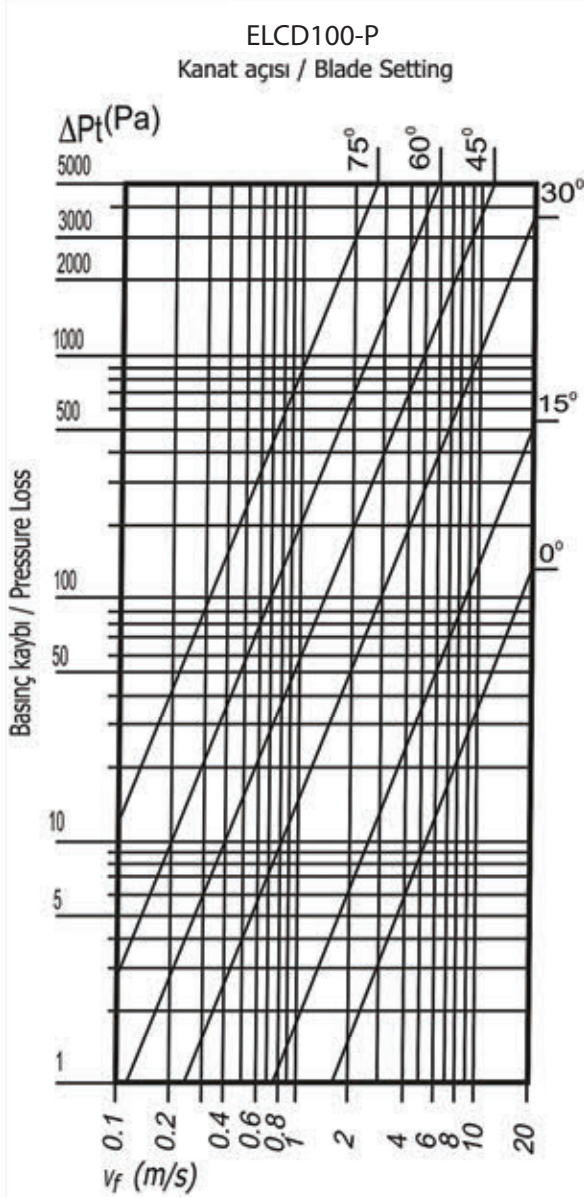


M

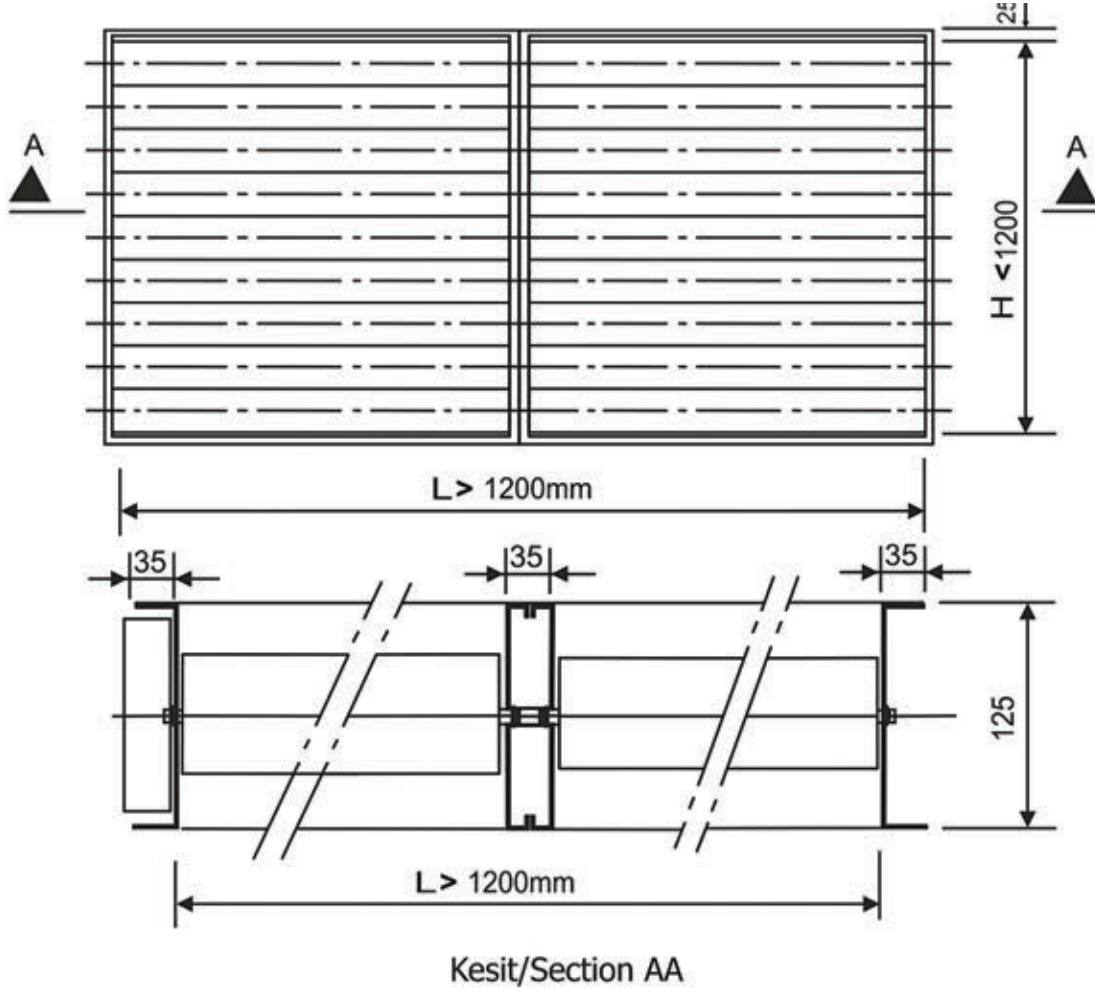
Servomotor montaj kaideli(*)
With actuator base(*)

(*) Talep üzerine servomotorlu sevk edilebilir. Lütfen motor tipini bildirin.
(*) Possible with actuator upon request. Please specify actuator characteristics.

SEÇİM TABLOSU / SELECTION DIAGRAMS



ÇOK AMAÇLI DAMPERLER / MULTIPLE DAMPERS



SİPARİŞ NOTASYONU / HOW TO ORDER

