

YANGIN DAMPERİ FIRE DAMPERS



EFD

Egevent EFD modeli yangın damperleri havalandırma ve klima sistemlerinde yangın alanının sınırlandırılmasını sağlar ve etrafa yayılmasını önler. Yangın anında otomatik kapama 72°C'ta eriyen bir metal sigorta veya özel yangın damperleri ile sağlanır. Sıcaklık hissedici elemanlı veya elemansız olmak üzere iki tip damper kullanılmaktadır. Gövde ve kanatların konstrüksiyonunda galvaniz sac kullanılmakta, gövde ve kanat teşyünü izole edilmektedir. Eriyen metalli modellerde istek üzerine, kapama anında sinyal vermek üzere mikroşalter konulabilmektedir. Yangın damperleri, talep üzerine servomotorlu olarak ta yapılabilmektedir.

Egevent EFD model fire dampers blockade fire and prevent it from spreading to other premises. Automatic closing in case of fire either accomplished with the use of fusible links set to 72°C or with the use of special fire dampers. Two types of actuators namely with temperature sensors or without sensors are used. Galvanized sheet metal is used for the construction of the casing and the blade and they are insulated with the of rockwool. Microswitch for indicating the closing action may be installed on models with fusible links upon demand. Fire dampers may be manufactured with actuators upon demand.



EFD-1
Dikdörtgen kesitli, flanşlı
Rectangular, both ends flanged

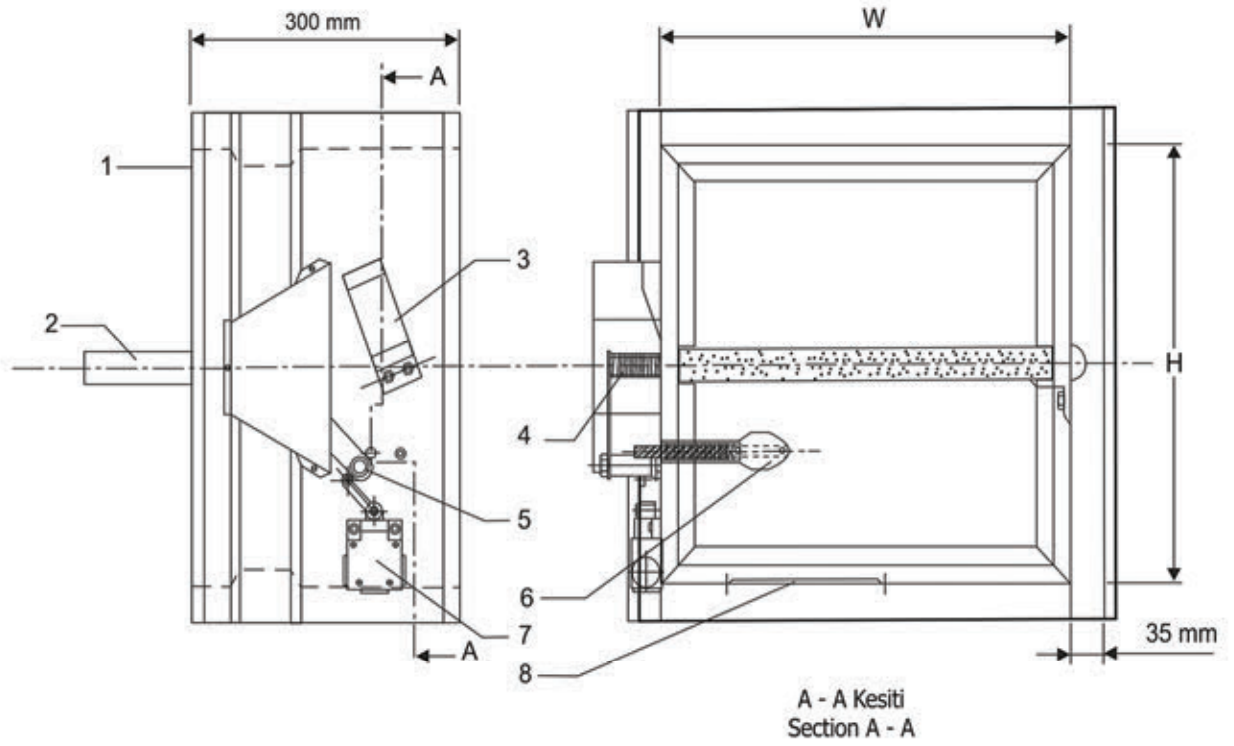


EFD-2
Dairesel
Circular



EFD-3
Dairesel, flanşlı
Circular, both ends flanged

ÖLÇÜLER / DIMENSIONS



- 1- Kasa (1.50 mm galvaniz sac)
- 2- Kanat (30 mm taşıyıcı izoleli)
- 3- Yaprak yay
- 4- Spril yay
- 5- Kol
- 6- Sigorta
- 7- Microswitch
- 8- Kontrol kapağı

- 1- Casing (1.50 mm galvanized sheet steel)
- 2- Blade (30 mm rockwool insulated)
- 3- Plate spring
- 4- Helicel spring
- 5- Lever
- 6- Fusible Link
- 7- Microswitch
- 8- Inspection panel

DİKDÖRTGEN KESİTLİ YANGIN DAMPERLERİ EFEKTİF ALANLAR

EFFECTIVE AREA FOR RECTANGULAR FIRE DAMPERS

		W mm													
		200	300	400	500	600	700	800	900	1000	1100	1200	1300	1400	1500
H mm	150 Aeff	0,012	0,025	0,034	0,044	0,053	0,063	0,073	0,082	0,092	0,101	0,111	0,121	0,130	0,140
	f	0,95	0,90	0,90	0,85	0,80	0,80	0,75	0,75	0,75	0,75	0,75	0,75	0,75	0,75
	200 Aeff	0,022	0,041	0,055	0,070	0,084	0,099	0,114	0,128	0,143	0,157	0,172	0,187	0,201	0,216
	f	1,00	0,90	0,90	0,85	0,80	0,75	0,75	0,75	0,75	0,75	0,75	0,75	0,75	0,75
	300 Aeff	0,040	0,068	0,093	0,118	0,142	0,167	0,191	0,216	0,241	0,265	0,290	0,314	0,339	0,364
	f	1,20	1,00	0,95	0,90	0,90	0,85	0,82	0,80	0,80	0,80	0,80	0,80	0,80	0,80
	400 Aeff	0,058	0,096	0,131	0,165	0,200	0,235	0,269	0,304	0,338	0,373	0,408	0,442	0,477	0,511
	f	1,30	1,10	1,00	0,95	0,92	0,90	0,85	0,85	0,85	0,85	0,85	0,80	0,80	0,80
	500 Aeff	0,075	0,124	0,169	0,213	0,258	0,302	0,347	0,392	0,436	0,481	0,525	0,570	0,615	0,659
	f	1,40	1,20	1,10	1,00	0,95	0,92	0,90	0,90	0,85	0,85	0,80	0,80	0,80	0,80
	600 Aeff	0,093	0,152	0,206	0,261	0,316	0,370	0,425	0,479	0,534	0,589	0,643	0,698	0,752	0,807
	f	1,60	1,40	1,20	1,10	1,00	0,95	0,95	0,95	0,90	0,90	0,85	0,85	0,80	0,80
	700 Aeff	0,111	0,180	0,244	0,309	0,373	0,438	0,503	0,567	0,632	0,696	0,761	0,826	0,890	0,955
	f	1,70	1,45	1,30	1,20	1,10	1,00	1,00	0,95	0,90	0,90	0,85	0,85	0,85	0,85
	800 Aeff	1,129	0,207	0,282	0,357	0,431	0,506	0,580	0,655	0,730	0,804	0,879	0,953	1,028	1,103
	f	1,80	1,60	1,40	1,30	1,20	1,10	1,10	1,00	1,00	0,95	0,90	0,90	0,90	0,85

Aeff [m²] - Efektif Alan / Effective Area

f - Direnç Faktörü / Resistance Factor

Dairesel Yangın Damperleri Efektif Alanları
Effective Areas for Circular Fire Dampers

DAİRESEL YANGIN DAMPERLERİ EFEKTİF ALANLARI

EFFECTIVE AREAS FOR CIRCULAR FIRE DAMPERS

Ø D (mm)	150	200	250	300	350	400
Aeff [m ²]	0,012	0,024	0,040	0,059	0,083	0,11

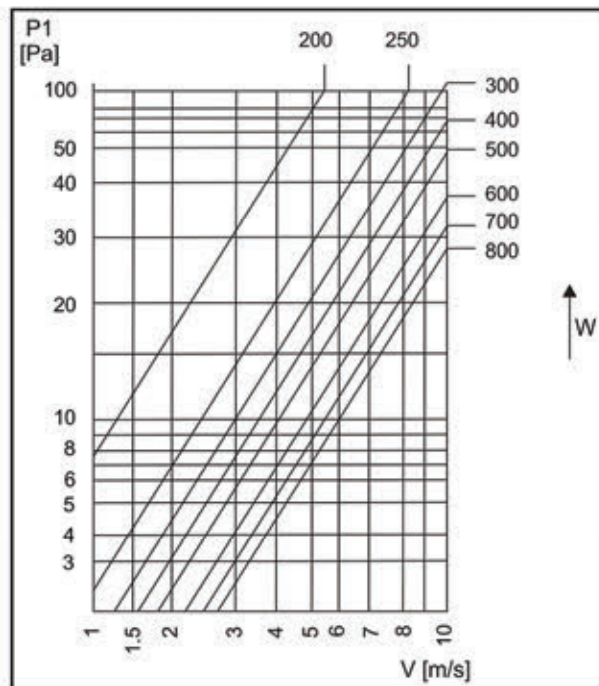
Ø D (mm)	500	600	700	800	900	1000
Aeff [m ²]	0,178	0,260	0,359	0,473	0,602	0,748

$$P_t = P_I * f$$

P_t = Gerçek basınç kaybı [Pa]
Corrected pressure loss

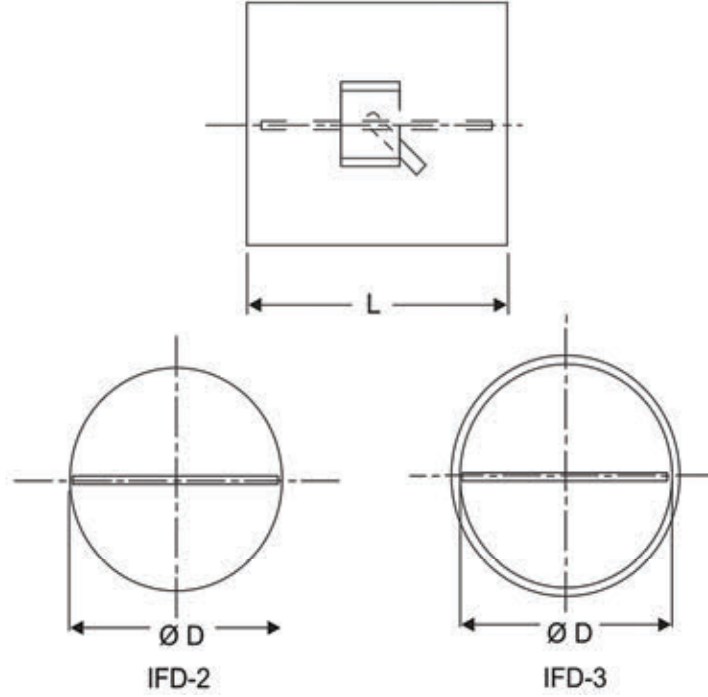
P_I = Diyagramdaki basınç kaybı [Pa]
Pressure loss on the diagram

f = Basınç düzeltme faktörü
Pressure correction factor.



ÖLÇÜLER / DIMENSIONS

Ø D (mm)	L (mm)	t (mm)
150	250	25
200	250	25
250	300	25
300	350	25
350	400	25
400	450	25
500	550	35
600	650	35
700	750	35
800	850	35
900	950	40
1000	1050	40



SİPARİŞ NOTASYONU / HOW TO ORDER

EFD-1-800x400 MS

