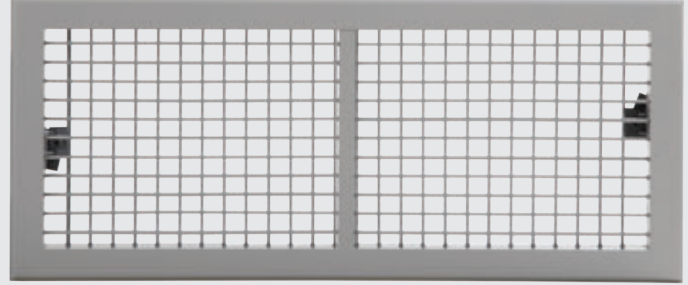


ECS, ECS+DA

ÇİFT SIRA KANATLI MENFEZLER + DAMPER

DOUBLE ROW BLADED GRILLES + DUMPER



Egevent ECS+DA model çift sıra kanatlı menfezler havalandırma sistemlerinde üfleme kanallarında kullanılır, kanatlar yatay ekseninde hareketlidir.

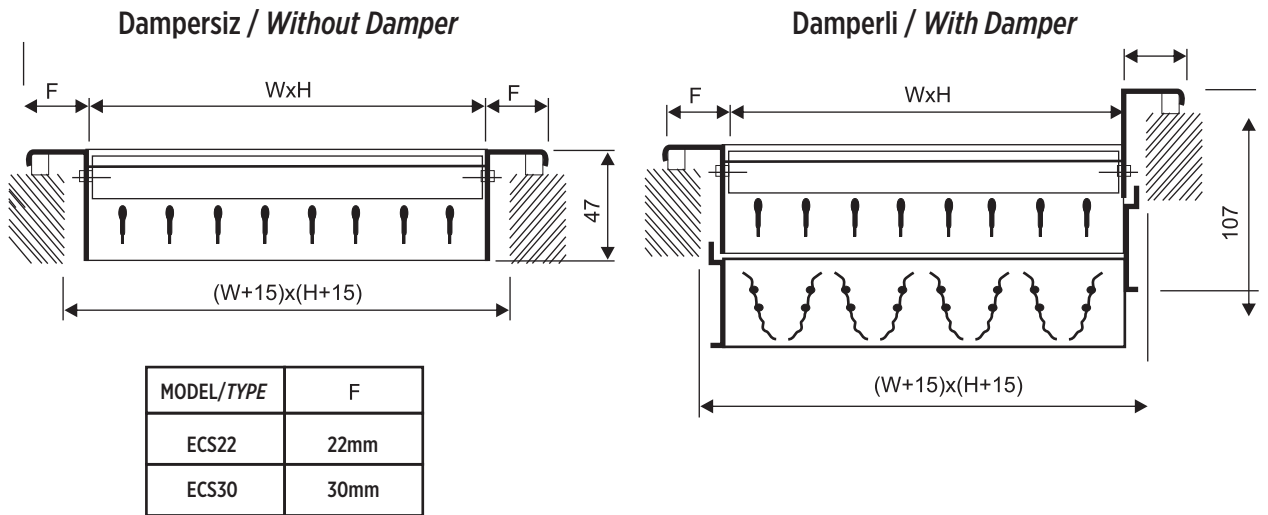
Özel olarak haddelenmiş 6063 alüminyum profilden imal edilmiştir, standart kaplama işlemi Ral 9010 ve 9016 renk kodlarında elektrostatik toz boyama ile yapılmaktadır, talebe göre diğer renkler ve eloksallı kaplama da yapılabilmektedir.

Standart olarak vidalı üretilir. Menfez damperi aksesuarıdır.

Egevent ECS+DA model double row bladed grilles are used in blowing ducts in ventilation systems, the blades are moving in horizontal axis.

They are manufactured of specially rolled 6063 aluminum shape. Standard plating is done with electrostatic powder painting in RAL 9010 and 9016 color codes. According to the demand, other colors and anodized coating can also be done.

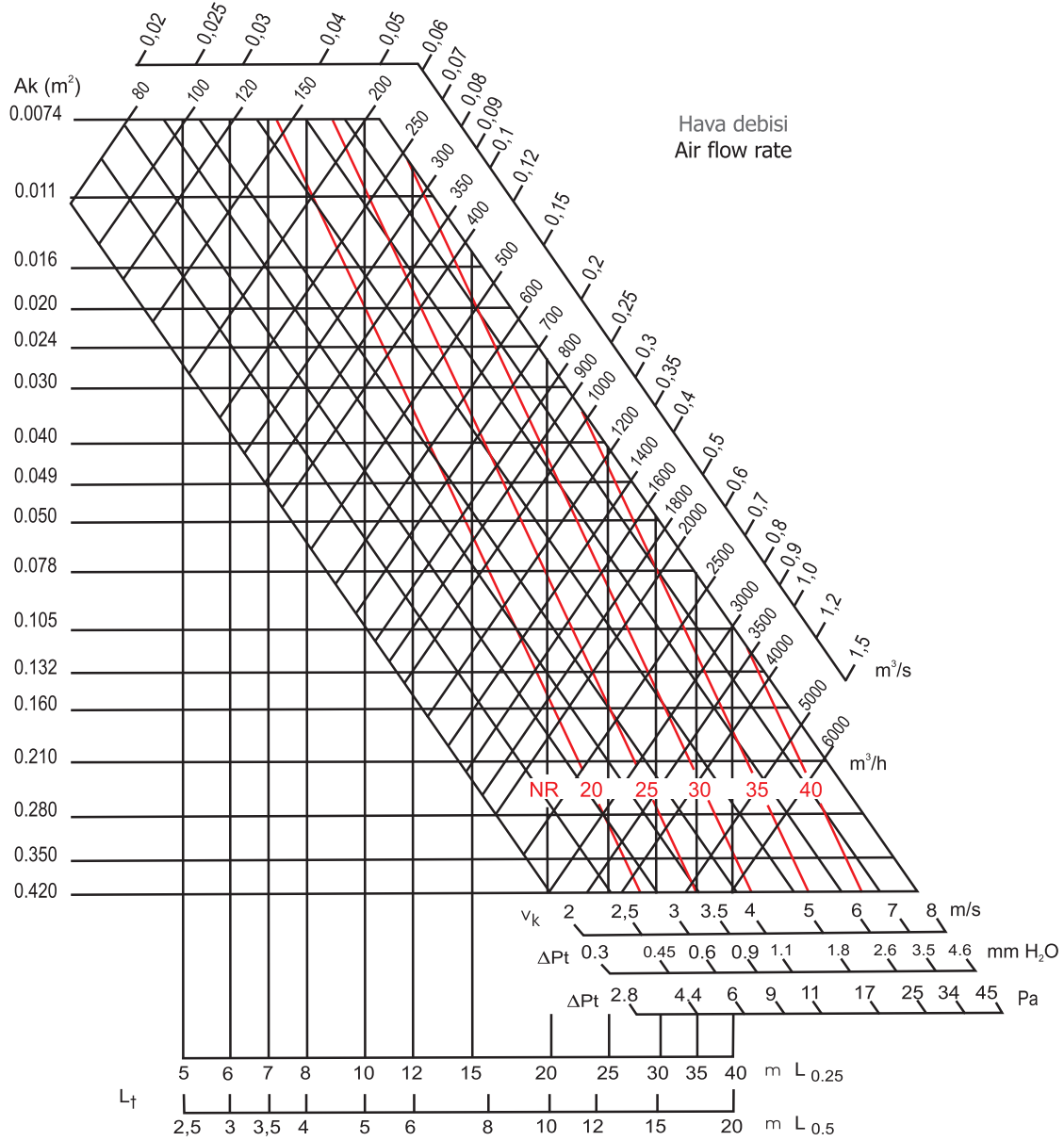
They are produced as screwed in standard. The grill damper is its accessory.



MENFEZLERİN EFEKTİF ALANLARI (m²) / EFFECTIVE AREAS OF GRILLES (m²)

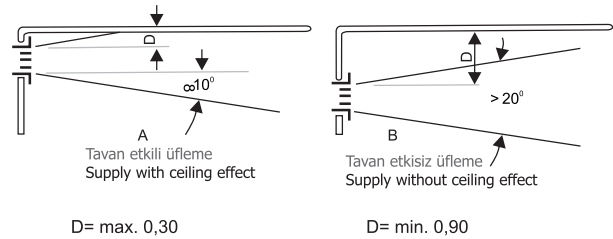
W (mm)	H (mm)												
	100	150	200	250	300	350	400	450	500	600	700	800	900
100	0,006	0,009	0,012	0,015	0,018	0,021	0,024	0,027	0,030	0,036	0,042	0,048	0,054
150	0,009	0,014	0,019	0,023	0,028	0,033	0,037	0,042	0,047	0,056	0,065	0,074	0,083
200	0,012	0,019	0,026	0,031	0,038	0,044	0,050	0,056	0,063	0,075	0,088	0,100	0,112
250	0,015	0,023	0,031	0,039	0,047	0,054	0,062	0,069	0,077	0,092	0,107	0,123	0,138
300	0,018	0,028	0,038	0,047	0,056	0,065	0,075	0,083	0,093	0,112	0,130	0,148	0,167
350	0,021	0,033	0,044	0,054	0,065	0,075	0,086	0,096	0,107	0,129	0,150	0,171	0,192
400	0,024	0,037	0,050	0,062	0,075	0,086	0,099	0,111	0,124	0,148	0,172	0,197	0,221
450	0,027	0,042	0,056	0,069	0,083	0,096	0,111	0,123	0,138	0,165	0,192	0,219	0,247
500	0,030	0,047	0,063	0,077	0,093	0,107	0,124	0,138	0,154	0,184	0,215	0,245	0,276
600	0,036	0,056	0,075	0,092	0,112	0,129	0,148	0,165	0,184	0,221	0,257	0,294	0,330
700	0,042	0,065	0,088	0,107	0,130	0,150	0,172	0,192	0,215	0,257	0,300	0,342	0,384
800	0,048	0,074	0,100	0,123	0,148	0,171	0,197	0,219	0,245	0,294	0,342	0,390	0,439
900	0,054	0,083	0,112	0,138	0,167	0,192	0,221	0,247	0,276	0,330	0,384	0,439	0,493
1000	0,060	0,093	0,125	0,153	0,185	0,213	0,246	0,274	0,306	0,366	0,427	0,487	0,548
1100	0,066	0,102	0,137	0,168	0,204	0,235	0,270	0,301	0,336	0,403	0,469	0,536	0,602
1200	0,072	0,111	0,150	0,183	0,222	0,256	0,294	0,328	0,367	0,439	0,512	0,584	0,656

SEÇİM TABLOSU
SELECTION DIAGRAM

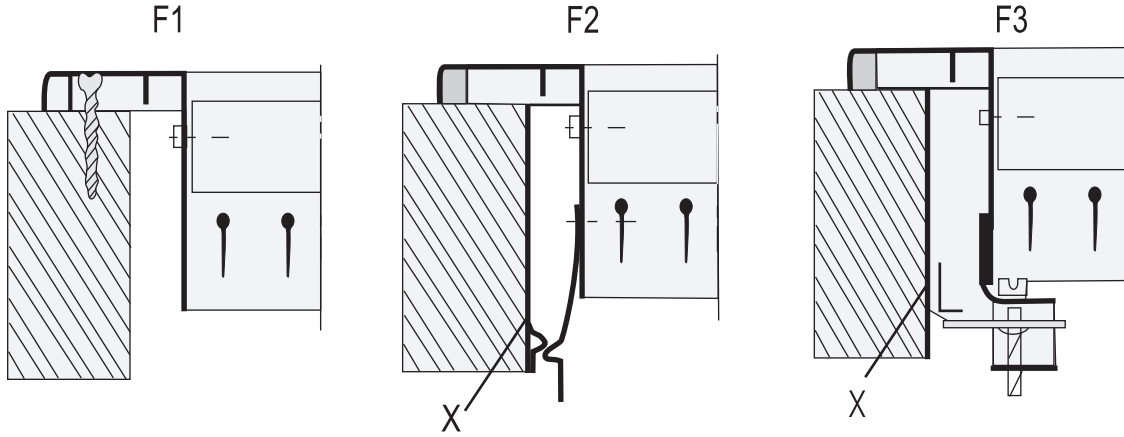


Düzeltilme Faktörleri / Correction Factors

v_t (m/s)	0,25	0,375	0,5	0,625
L_t	A	x 1	x 0,67	x 0,5
	B	x 0,7	x 0,47	x 0,35



MONTAJ ŞEKİLLERİ
TYPES OF FIXING



X=Kör kasa (Müşteriye aittir) / Mounting frame (Not by EGEVENT)

SİPARİŞ NOTASYONU
HOW TO ORDER

